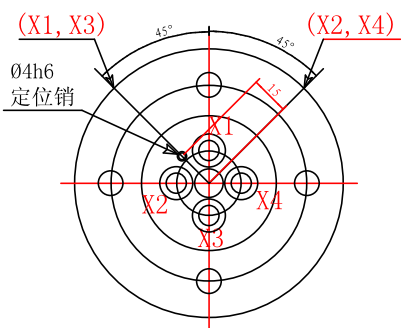


www.sdeweier.com

型号: DRF04010H10-G3/8



DRF04H10

DRF04H10系列旋转接头(尾端可配导电滑环)是一种专门用于低速高压多种介质、多通路设备的一种旋转接头,服务于加工中心旋转工作台、液压工作站、卷取机、液压机械及多通路高压控制器之类设备

产品特点:

1. 两只宽大精密轴承支撑,运转平稳,轴承终生无需维护;
2. 进口专用密封件,保证长寿命运转;
3. 40Cr钢轴芯经特殊处理保证了足够耐磨性;
4. 各项技术指标达到国外同类产品
5. 能为客户量身定制所需要的产品;

重要注意:

1. 技术参数数据为最大值,并不能同时使用;最高工作转速与工作压力成反比且与密封介质润滑能力、密封件散热等工况有关系;转速30RPM以下时,最大工作压力可达32Mpa;
2. 内部通道可能相互渗漏,应注意不同流体的相容性,防止交叉污染;
3. 工作流体、压力介质均应过滤后使用,过滤精度不低于10 μm;

技术参数	
最高耐压 (Mpa):	32Mpa
使用温度 (°C):	-30°C~+120°C
最高转速 (RPM):	400RPM
流体介质:	液压油、煤基油等

Tel:0632-5822778 Fax:0632-5601281

				旋转接头			 www.sdeweier.com	
							液压四通旋转接头	
							P/N: DRF04010H10-G3/8	
标记	数量	更改文件名	签字	日期	图样标记	重量	比例	
设计							1:1	

此图纸版权由德威迩公司所有未经允许私自使用违者必究!

